

Datový list

# Nepřímo ovládané 2/2-cesté parní elektromagnetické ventily

Typu EV225B



EV225B je 2/2cestný elektromagnetický ventil řízený servopohonem vhodný pro parní systémy.

Konstrukce je založená na PTFE membráně, která zajišťuje vysoce spolehlivou funkci při použití s kontaminovanou párou.

Každé tělo ventilu je vyrobeno z mosazi odolné vůči odzinkování a sedla ventilů jsou vyrobena z nerezové oceli.

Tímto je zajištěna dlouhá životnost i při použití s vysoce agresivní párou.

**Vlastnosti a verze:**

- Speciálně navržen pro parní systémy, 160 nebo 185 °C
- Rozsah průtoku: 0.9 – 6.0 m<sup>3</sup>/hod
- Diferenční tlak: 0.2 – 10 bar
- Teplota média 0 – 185 °C
- Teplota prostředí do 40 °C
- Krytí cívky až IP65
- Závitové spoje G 1/4 až G 1
- DN 6 – 25
- DZR mosaz NC (bez napětí zavřený)
- EV225B použitý s cívkou BQ: střídavé napětí až 185 °C
- EV225B použitý s cívkou BN: stejnosměrné napětí až 160 °C
- EV225B použitý s cívkou BB: střídavé napětí až 160 °C stejnosměrné napětí až 140 °C
- Připojení: ISO 228/1

**Schválení**

všechny ventily mají UL/UR certifikát:

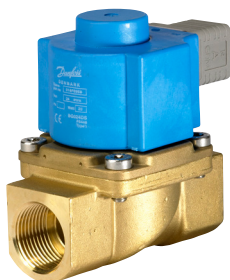


**Datový list | Nepřímo ovládané 2/2-cesté parní elektromagnetické ventily Typu EV225B**
**Tělo ventilu z DZR mosazi, NC**


Připojení ISO228/1	Materiál těsnění	Velikost otvoru [mm]	K <sub>v</sub> – hodnota [m <sup>3</sup> /h]	Diferenční tlak (min.–max.) [bar]				Teplota média (min.–max.) [°C]		Číselný kód
				Cívka typu BQ AC	Cívka typu BN DC	Cívka typu BB AC	Cívka typu BB DC	Cívka AC	Cívka DC	
G 1/4	PFTE	6	0.9	0.2 – 10	0.2 – 5	0.2 – 5	0.2 – 3.6	0 – 185	0 – 160	032U3802
G 3/8		10	2.2							032U3803
G 1/2		10	2.2							032U3804
G 1/2		15	3.0							032U3805
G 3/4		20	5.0							032U3806
G 1		25	6.0							032U3807

**Tělo ventilu z DZR mědi, NC a nacvakávací cívka BQ**


Připojení ISO228/1	Materiál těsnění	Velikost otvoru [mm]	K <sub>v</sub> – hodnota [m <sup>3</sup> /h]	Diferenční tlak (min.–max.) [bar]	Teplota média (min.–max.) [°C]	Číselný kód, tělo ventilu s cívkou a napájecím konektorem		
				Cívka typu BQ AC		Cívka typu BQ024CS 24 V 60 Hz 24 V 50 Hz	Cívka typu BQ120BS 110 – 120 V 60 Hz	Cívka typu BQ024 CS 208 – 240 V 60 Hz 230 V 50 Hz
G 1/2	PFTE	10	2.2	0.2 – 10	0 – 185	032U380416	032U380420	032U380431
G 1/2		15	3.0			032U380516	032U380520	032U380531
G 3/4		20	5.0			032U380616	032U380620	032U380631
G 1		25	6.0			032U380716	032U380720	032U380731

**Tělo ventilu z DZR mědi, NC a nacvakávací cívka BN**


Připojení ISO228/1	Materiál těsnění	Velikost otvoru [mm]	K <sub>v</sub> – hodnota [m <sup>3</sup> /h]	Napětí cívky [V DC]	Diferenční tlak (min.–max.) [bar]	Teplota média (min.–max.) [°C]	Číselný kód
G 1/2	PFTE	10	2.2	24	0.2 – 5	0 – 160	032U380402
G 1/2		15	3.0				032U380502
G 3/4		20	5.0				032U380602
G 1		25	6.0				032U380702

**Datový list | Nepřímo ovládané 2/2-cesté parní elektromagnetické ventily Typu EV225B**
**Technické údaje, NC**

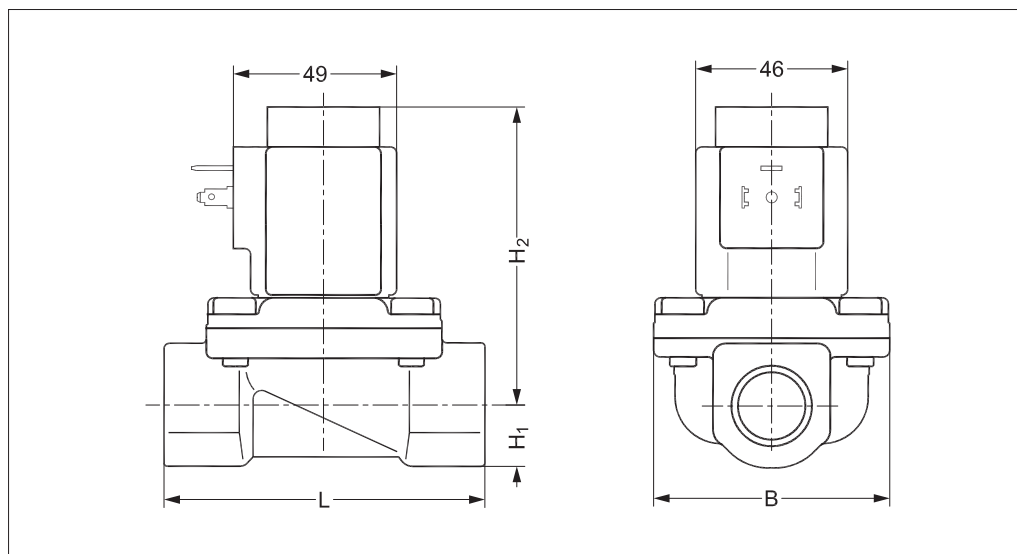
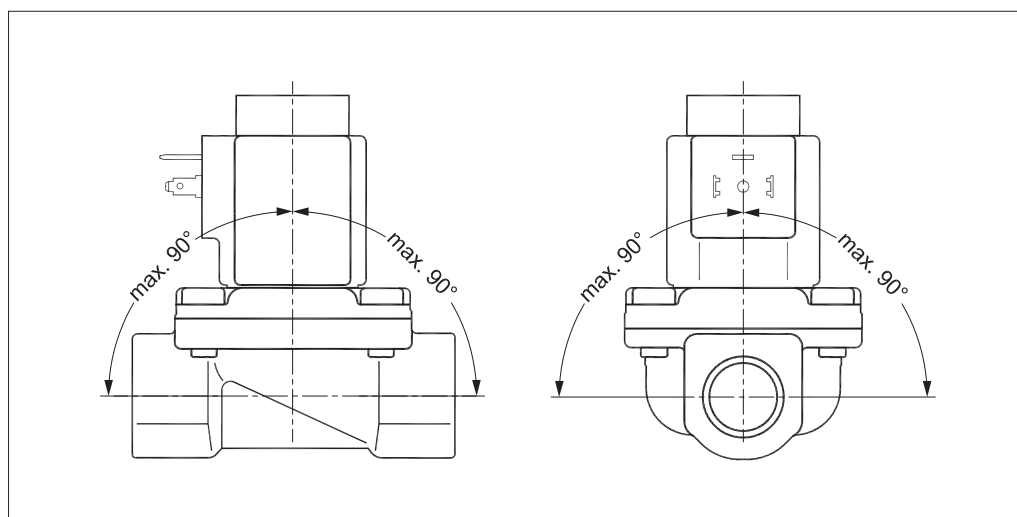
<b>Hlavní typ</b>	EV225B 6 – EV225B 25
<b>Čas otevření [ms] <sup>1)</sup></b>	Max. 0.2 s
<b>Čas zavření [ms] <sup>1)</sup></b>	Max. 0.2 s

<sup>1)</sup> Uvedené časy jsou indikativní. Přesné časy závisí na tlakových podmínkách.

<b>Instalace</b>	Doporučen je svislý elektromagnetický systém		
<b>Max. provozní tlak (MWP)</b>	10 bar		
<b>Max. zkušební tlak</b>	25 bar (UL 429 24.1 bar)		
<b>Teplota okolí</b>	Max. 40 °C při teplotě média 185 °C		
<b>Viskozita</b>	Max. 50 cSt		
<b>Materiály</b>	Tělo ventilu	Mosaz odolná vůči korozi	
	Armatura / armaturní ucpávka	Nerezová ocel	W. no. 1.4105 / AISI 430FR
	Pružina	Nerezová ocel	W. no. 1.4306 / AISI 304L
	Armaturní trubka	Nerezová ocel	W. no. 1.4310 / AISI 301
	Membrána	PFTE	
	Deska ventilu	PFTE	
	Sedlo ventilu	Nerezová ocel	
Vnější těsnění	O-kroužek: AFLAS		

**Datový list | Nepřímo ovládané 2/2-cesté parní elektromagnetické ventily Typu EV225B**
**Rozměry a hmotnost:**

Typ	L [mm]	B [mm]	H [mm]	H <sub>1</sub> [mm]	H <sub>2</sub> [mm]	Hrubá hmotnost, tělo ventilu s cívkou BQ, BB [kg]	Hrubá hmotnost, tělo ventilu s cívkou BN [kg]
EV225B 6 BD	62	46	98	13	85	0.75	1.03
EV225B 10 BD	62	46	98	13	85	0.72	1.00
EV225B 15 BD	81	56	102	15	87	0.86	1.14
EV225B 20 BD	98	72	110	18	92	1.4	1.68
EV225B 25 BD	106	72	117	21	96	1.7	1.98

**Rozměry**

**Montážníúhel**


**Datový list | Nepřímo ovládané 2/2-cesté parní elektromagnetické ventily Typu EV225B**
**Cívka typu BQ AC  
Parní cívky až do 185 °C**


Typ	Teplota okolí [°C]	Napájecí napětí	varianty napájení	Frekvence [Hz]	Spotřeba energie		Schválení	Kódové č.
					[W]	[VA]		
BQ024CS	-40 – 40	24	-15%, 10%	50	10	17		018F4517
		24	-15%, 10%	60	9.0	16		
BQ120BS	-40 – 40	110 / 120	-15%, 6%	60	13.5	19		018F4519
BQ240CS	-40 – 40	230	-15%, 6%	50	10	17		018F4511
		208 / 240	-6%, 6%	60	9.5	16		

**Cívka typu BN DC  
Parní cívky až do 160 °C**


Typ	Teplota okolí [°C]	Napájecí napětí	varianty napájení	Frekvence [Hz]	Spotřeba energie		Schválení	Kódové č.
					[W]	[VA]		
BN024DS	-40 – 50	24	±10%	DC	20	-		018F6968

**Cívka typu BB AC  
Parní cívky až do 160 °C**


Typ	Teplota okolí [°C]	Napájecí napětí	varianty napájení	Frekvence [Hz]	Spotřeba energie		Kódové č.
					[W]	[VA]	
BB024AS	-40 – 80	24	-15%, 10%	50	11	19	018F7358
BB115AS	-40 – 50	115	-15%, 10%	50	11	19	018F7361
BB230AS	-40 – 80	220 / 230	-15%, 10%	50	11	19	018F7351
BB240AS	-40 – 80	240	-15%, 10%	50	11	19	018F7352
BB440CS	-40 – 80	400	±10%	50	14	24	018F7353
		440	±10%	60	15	24	
BB024BS	-40 – 80	24	-15%, 10%	60	14	23	018F7365
BB110CS	-40 – 50	110	±10%	50	15	28	018F7360
		110	±10%	60	13	22	
BB230CS	-40 – 50	220 / 230	±10%	60	13	24	018F7363
		220 / 230	±10%	50	16	31	

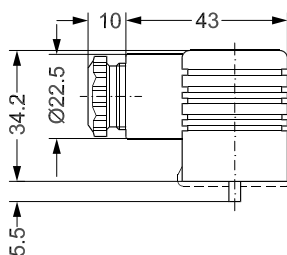
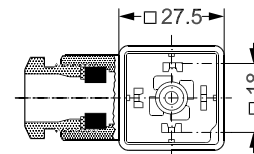
**Typ BB DC  
Parní cívky až do 140 °C**

BB012DS	-40 – 50	12	±10%	DC	14	-	018F7396
BB024DS	-40 – 50	24	±10%	DC	16	-	018F7397

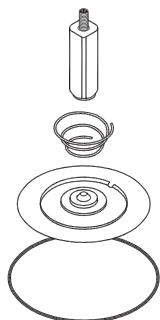
Technické údaje	Typ BQ, BN, BB
Izolace vinutí cívky	Třída H podle normy IEC 85
Připojení	GDM 2011 (šedá) Kabelová zástrčka podle DIN 43650-A PG11
Krytí cívky, IEC 529	IP65
Teplota okolí	Max. 40 °C
Provozní výkon	Trvalý

**Příslušenství:  
Kabelová zástrčka**


Typ	Kódové č.
Kabelová zástrčka GDM 2011 (šedá) v souladu s DIN 43650-A PG11	042N0156


 Danfoss  
42N256.10


**Sada náhradních dílů pro EV225B 6 – EV225B 25**



Typ	Číselný kód
EV225B 6 – EV225B 10	032U3171
EV225B 15	032U3172
EV225B 20 – EV225B 25	032U3173

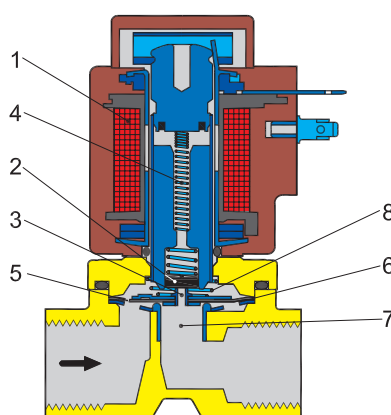


**Sada náhradních dílů obsahuje:**

- Armatura s miskou pružiny a pružinou ventilu
- Zavírací pružina
- Membrána
- O-kroužek

**Funkce NC (bez napětí zavřený)**

EV225B 6 – EV225B 10



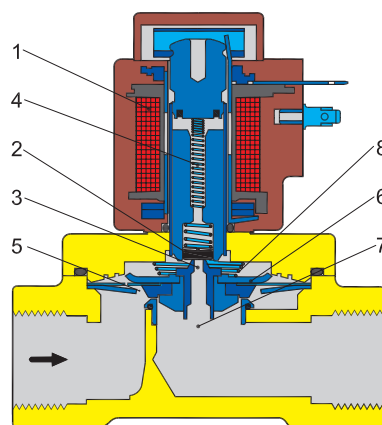
**Napětí cívky odpojeno (zavřený):**

Dojde-li k odpojení napětí, miska pružiny ventilu (2) se stlačí dolů oproti pilotnímu otvoru (3) pomocí armaturní pružiny (4). Tlak působící na membránu (6) vzniká prostřednictvím vyrovnávacího otvoru (5). Membrána/píst zavře hlavní otvor (7), jakmile se hodnota tlaku působícího na membránu/píst vyrovná vstupnímu tlaku. Ventil zůstane zavřený po celou dobu, kdy bude odpojen přívod napětí k cívce.

**Napětí cívky připojeno (otevřený):**

Jakmile je přivedeno napětí k cívce (1), pilotní otvor (3) se otevře. Protože pilotní otvor je větší než vyrovnávací otvor (5), tlak působící na membránu (6) poklesne a membrána tak otevře hlavní otvor (7). Ventil je nyní otevřený a umožňuje nepřerušovaný průtok a zůstane otevřený tak dlouho, dokud bude napřič ventilem udržován minimální diferenční tlak a dokud bude přiváděno napětí k cívce.

EV225B 15 – EV225B 25

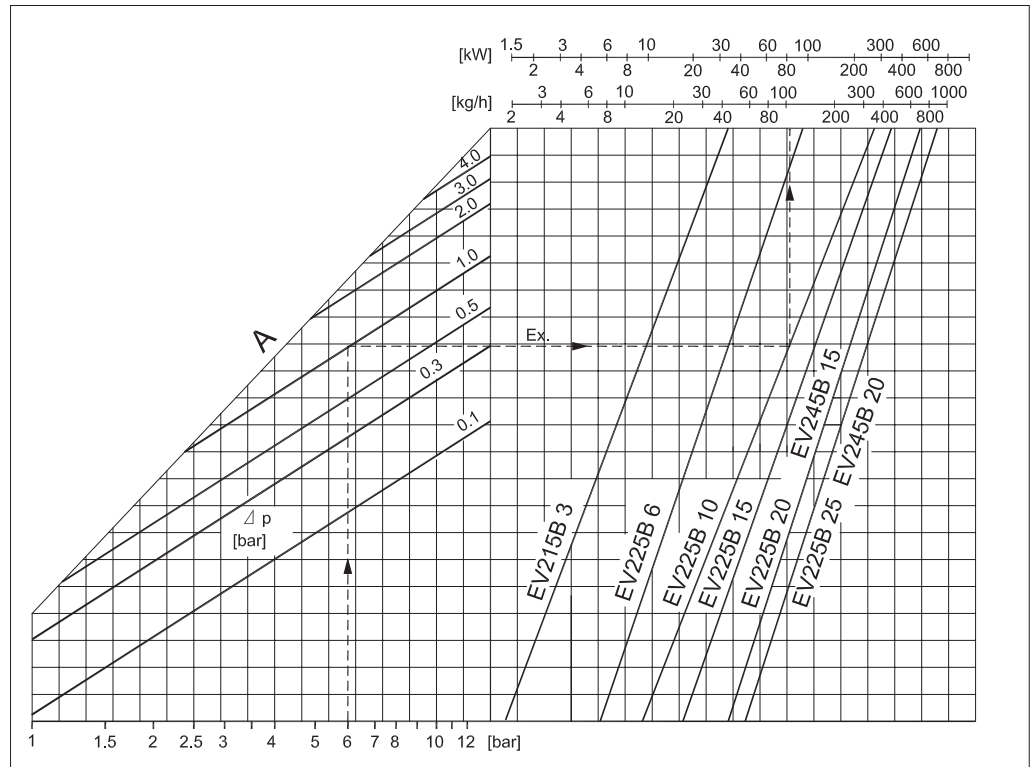


1. Cívka
2. Miska pružiny ventilu
3. Pilotní otvor
4. Armaturní pružina
5. Vyrovnávací otvor
6. Membrána
7. Hlavní otvor
8. Zavírací pružina

**Kapacitní diagramy pro parní systém:**

*Příklad*

Kapacita pro EV225 10 BD;  
vstupní tlak ( $p_1$ ) 6 bar (absolutní);  
diferenční tlak 1 bar;  
cca 100 kg/h / 80 kW



Danfoss nepřijímá odpovědnost za případné chyby v katalozích, brožurách a dalších tiskových materiálech. Danfoss si vyhrazuje právo změnit své výrobky bez předchozího upozornění. To se týká také výrobků již objednaných za předpokladu, že takové změny nevyžadují dodatečné úpravy již dohodnutých podmínek. Všechny ochranné známky uvedené v tomto materiálu jsou majetkem příslušných společností. Danfoss a logo firmy Danfoss jsou ochrannými známkami firmy Danfoss A/S. Všechna práva vyhrazena.